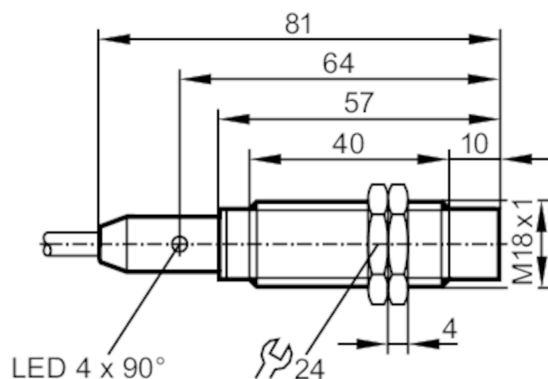


IGM203



Czujnik indukcyjny

IGKC012-ASKG/M/6M/ZH



Cechy produktu

Wykonanie elektryczne	PNP/NPN
Funkcja wyjścia	normalnie otwarty
Strefa działania [mm]	12
Obudowa	Obudowa gwintowana
Wymiary [mm]	M18 x 1 / L = 81

Aplikacja

System	Zwiększony zasięg działania
Aplikacja	Do zastosowań w aplikacjach mobilnych i trudnych

Dane elektryczne

Napięcie zasilania [V]	10...36 DC
Pobór prądu [mA]	< 10; (tylko w układzie 3-przewodowym)
Klasa ochrony	II
Zabezpieczenie przed odwrotną polaryzacją	tak

Wyjścia

Wykonanie elektryczne	PNP/NPN
Funkcja wyjścia	normalnie otwarty
Maks. spadek napięcia wyjścia przełączającego DC [V]	2,5
Minimalny prąd obciążenia [mA]	2; (tylko w układzie 2-przewodowym)
Maks. prąd upływu [mA]	0,5; (tylko w układzie 2-przewodowym)
Prąd obciążenia wyjścia przełączającego DC [mA]	100
Częstotliwość przełączania DC [Hz]	200
Zabezpieczenie przed zwarciami	tak
Typ zabezpieczenia przed zwarciami	impulsowe
Zabezpieczenie przed przeciążeniem	tak

IGM203



Czujnik indukcyjny

IGKC012-ASKG/M/6M/ZH

Strefa działania		
Strefa działania [mm]	12	
Realny zasięg działania Sr [mm]	12 ± 10 %	
Gwarantowany zasięg działania [mm]	0...9,72	
Zwiększony zasięg działania	tak	
Dokładność / odchylenie		
Współczynnik korekcji	stal: 1 / stal kwasoodporna: 0,7 / mosiądz: 0,5 / aluminium: 0,45 / miedź: 0,35	
Histeresa [% z Sr]	1...20	
Dryft punktu przełączania [% z Sr]	-10...10	
Warunki pracy		
Temperatura otoczenia [°C]	-40...85	
Ochrona	IP 67; IP 69K	
Testy / dopuszczenia		
EMC	Przemysł samochodowy	
	Emisja hałasu i zakłóceń akustycznych zgodnie z dyrektywą 95/54/EC	Zatwierdzenie typu E1
	odporność na zakłócenia zgodnie z DIN ISO 11452-2	100 V/m
	przekazywanie zakłóceń zgodnie z ISO 7637-2	
	puls	1 2 3a 3b 4 5
	Poziom rygoru	IV IV IV IV IV IV
	Kryteria niepowodzenia	C C A A A C
	EN 61000-4-2 ESD	4 kV CD / 8 kV AD
	EN 61000-4-3 HF promieniowanie	10 V/m
	EN 61000-4-4 Burst	2 kV
	EN 61000-4-5 Surge	0,5 kV przewód do przewodu, Ri: 2 Ohm
	EN 61000-4-6 przewodzeie w. cz.	10 V
	EN 55011	klasa B
	EN 60068-2-6 Fc	20 g (10...3000 Hz) / -20...50 °C
Odporność na wibracje	50 cykli przemiatania na częstotliwość; 1 oktawa na minutę w 3 osiach	
Odporność na wstrząsy	EN 60068-2-27 Ea 100 g 11 ms pół sinus. 3 wstrząsy w każdym kierunku 3 osi współrzędnych / -40...85 °C	
Próba udarowa ciągła	EN 60068-2-27 40 g 6 ms; 4000 uderzeń każdy w każdym kierunku 3 osi współrzędnych / -20...50 °C	
Próba szybkiej zmiany temperatury	EN 60068-2-14 Na TA = -40 °C; TB = 85 °C; t1 = 30 min; t2 = <10 s; 50 cykli	
Próba natrysku solanki	EN 60068-2-52 Kb poziom rygoru 5 (4 cykle testowe)	
MTTF [lata]	1195	
Dopuszczenie UL	Ta	0...40 °C
	Enclosure type	Type 1
	Napięcie zasilania	Hazardous voltage
	Numer UL	E174191

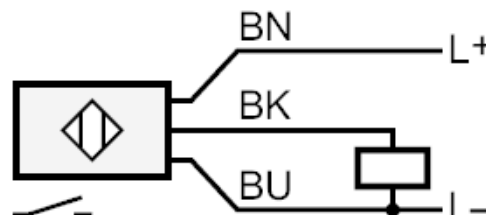
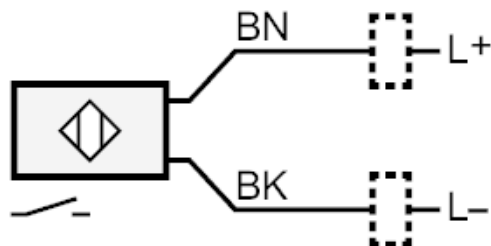
IGM203



Czujnik indukcyjny

IGKC012-ASKG/M/6M/ZH

Dane mechaniczne		
Waga [g]		307
Obudowa		Obudowa gwintowana
Montaż		montaż niezabudowany
Wymiary [mm]		M18 x 1 / L = 81
Opis gwintu		M18 x 1
Materiał		obudowa: stal kwasoodporna; powierzchnia aktywna: LCP naturalny; okno LED: PEI; nakrętki zabezpieczające: mosiądz
Wyświetlacze / elementy robocze		
Wyświetlacz	Stan wyjścia	4 x 90° LED, kolor żółty
Akcesoria		
Akcesoria (w komplecie)		nakrętki zabezpieczające: 2
Uwagi		
Sztuk w opakowaniu		1 szt.
Połączenie elektryczne		
Przewód: 6 m, PUR, Ø 5,4 mm; Reakcja na spalanie ECE R118 rev.2; 3 x 0,5 mm ²		
Podłączenie		



Kolory żył :

- BK = czarny
- BN = brązowy
- BU = niebieski